

CATÁLOGO
**LINHA DE PRODUTOS
LUA ESTRIADA**





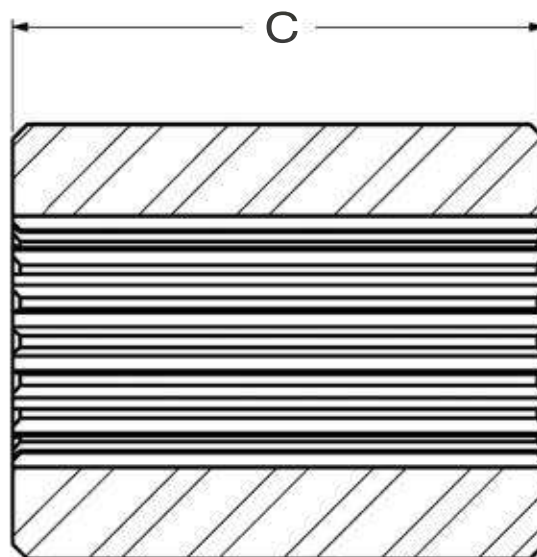
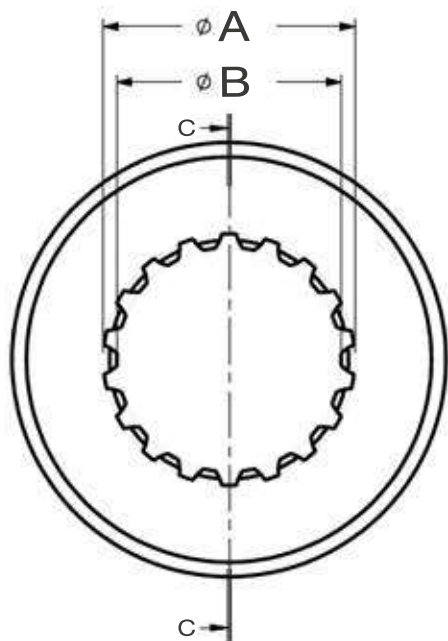
BEM-VINDO AO NOSSO CATÁLOGO DE LUVAS ESTRIADAS.

Nossas Luvras Estriadas são essenciais para a transmissão de torque e a conexão de eixos em diversas aplicações. Combinando tecnologia de ponta e rigorosos padrões de qualidade, garantimos produtos que oferecem eficiência e longa vida útil.

Neste catálogo, você encontrará uma ampla variedade de Luvras Estriadas, cada uma com código original, especificações detalhadas e um guia de medição para facilitar a escolha da peça ideal para suas necessidades.

Agradecemos por escolher nossos produtos e estamos à disposição para suporte técnico ou consultas adicionais.

Guia de Medidas:



SEÇÃO C-C

- A = Diâmetro Externo Estria
- B = Diâmetro Interno Estria
- C = Comprimento Total

LUVA ESTRIADA



Luva Estriada

Descarga Rápida
06 Estrias
Diã. (A/B): 25,00 / 21,00mm
Comprimento(C): 59,00mm

Aplicação:

Massey Ferguson 3640
Massey Ferguson 5650



Luva Estriada

Acoplamento
06 Estrias
Diã. (A/B): 26,20 / 21,50mm
Comprimento(C): 61,00mm

Aplicação:

Tatu Baldan



Luva Estriada

Acoplamento
06 Estrias
Diã. (A/B): 26,70 / 20,00mm
Comprimento(C): 70,00mm

Aplicação:

Case 580 Super H

Código Original: 054101/2

Código Diversa: 1010493

Código Original: 001030

Código Diversa: 1011667

Código Original: 1004402

Código Diversa: 1004402



Luva Estriada

Bomba Hidráulica
06 Estrias
Diã. (A/B): 28,50 / 23,50mm
Comprimento(C): 70,00mm

Aplicação:

Madal
CBT



Luva Estriada

Acoplamento
06 Estrias
Diã. (A/B): 30,00 / 26,00mm
Comprimento(C): 50,00mm

Aplicação:

Granelheiro Masal Moderno



Luva Estriada

Acoplamento
06 Estrias
Diã. (A/B): 30,00 / 26,00mm
Comprimento(C): 50,00mm

Aplicação:

Granelheiro Boelter

Código Original: 4002-1280

Código Diversa: 1003785

Código Original: CG 060022

Código Diversa: 1011769

Código Original: 8755

Código Diversa: 1001335



Luva Estriada

Acoplamento (Rebaixada)
06 Estrias
Diã. (A/B): 30,00 / 26,00mm
Comprimento(C): 50,00mm

Aplicação:

Granelheiro Boelter



Luva Estriada

Acoplamento
06 Estrias
Diã. (A/B): 30,00 / 26,00mm
Comprimento(C): 65,00mm

Aplicação:

Granelheiro Boelter



Luva Estriada

Acoplamento
06 Estrias
Diã. (A/B): 30,00 / 26,00mm
Comprimento(C): 65,00mm

Aplicação:

Caminhão Granelheiro Triel

Código Original: 8755

Código Diversa: 1011170

Código Original: 6003-0154

Código Diversa: 1005322

Código Original: 1010492

Código Diversa: 1010492



Luva Estriada

Acoplamento
06 Estrias
Diã. (A/B): 30,00 / 26,00mm
Comprimento(C): 100,00mm

Aplicação:

Implementos Boelter



Luva Estriada

Descarga Rápida
06 Estrias
Diã. (A/B): 30,20 / 26,00mm
Comprimento(C): 70,00mm

Aplicação:

Massey Ferguson 3640
Massey Ferguson 5650



Luva Estriada

Acoplamento
06 Estrias
Diã. (A/B): 35,00 / 30,10mm
Comprimento(C): 65,00mm

Aplicação:

Caminhão Ração Triel

Código Original: 1013247

Código Diversa: 1013247

Código Original: 054101/2

Código Diversa: 1005374

Código Original: 0000635

Código Diversa: 1012115



Luva Estriada

Acoplamento
 06 Estrias
 Diã. (A/B): 35,00 / 30,05mm
 Comprimento(C): 76,00mm

Aplicação:
 New Holland 5070



Luva Estriada

Acoplamento
 06 Estrias
 Diã. (A/B): 35,00 / 30,00mm
 Comprimento(C): 110,00mm

Aplicação:
 New Holland TC 57



Luva Estriada

Acoplamento
 06 Estrias
 Diã. (A/B): 35,00 / 30,00mm
 Comprimento(C): 85,00mm

Aplicação:
 Diversos

Código Original: 87026353

Código Diversa: 1012886

Código Original: 26820E1

Código Diversa: 1013668

Código Original: 3409609EG

Código Diversa: 1010841



Luva Estriada

Acoplamento
 06 Estrias
 Diã. (A/B): 35,00 / 30,10mm
 Comprimento(C): 60,00mm

Aplicação:
 Diversas



Luva Estriada

Acoplamento
 06 Estrias
 Diã. (A/B): 35,00 / 30,00mm
 Comprimento(C): 100,00mm

Aplicação:
 Diversas



Luva Estriada

Acoplamento
 06 Estrias
 Diã. (A/B): 35,00 / 30,00mm
 Comprimento(C): 100,00mm

Aplicação:
 Diversas

Código Original: 13739

Código Diversa: 1012056

Código Original:

Código Diversa: 1010754

Código Original:

Código Diversa: 1013234



Luva Estriada

Acoplamento
 06 Estrias
 Diã. (A/B): 35,00 / 30,05mm
 Comprimento(C): 80,00mm

Aplicação:
 Diversas



Luva Estriada

Acoplamento
 06 Estrias
 Diã. (A/B): 35,00 / 30,20mm
 Comprimento(C): 120,00mm

Aplicação:
 Granelheiro Jacuí



Luva Estriada

Tração
 06 Estrias
 Diã. (A/B): 35,00 / 30,05mm
 Comprimento(C): 120,00mm

Aplicação:
 Massey Ferguson

Código Original:

Código Diversa: 1013852

Código Original:

Código Diversa: 1001227

Código Original: 909106M1

Código Diversa: 1000857



Luva Estriada

Acionamento Caracol
 06 Estrias
 Diã. (A/B): 35,05 / 30,05mm
 Comprimento(C): 110,00mm

Aplicação:
 Massey Ferguson MF 32



Luva Estriada

Caixa de Transmissão
 06 Estrias
 Diã. (A/B): 35,41 / 30,00mm
 Comprimento(C): 51,00mm

Aplicação:
 New Holland TC 57
 New Holland TC 5070



Luva Estriada

Acoplamento
 06 Estrias
 Diã. (A/B): 35,40 / 30,10mm
 Comprimento(C): 50,00mm

Aplicação:
 Granelheiro Boelter

Código Original: 6260130M1

Código Diversa: 1012967

Código Original: 47415323

Código Diversa: 1013266

Código Original:

Código Diversa: 1000737



Luva Estriada

Acoplamento
 06 Estrias
 Diã. (A/B): 35,40 / 30,10mm
 Comprimento(C): 60,00mm

Aplicação:
 Diversos



Luva Estriada

Adaptador TDP/TDF
 06 Estrias
 Diã. (A/B): 44,40 / 37,80mm
 Comprimento(C): 75,00mm

Aplicação:
 Diversos



Luva Estriada

Caixa de Transmissão
 06 Estrias
 Diã. (A/B): 44,90 / 37,80mm
 Comprimento(C): 65,50mm

Aplicação:
 Enxada Rotativa Mec Rul

Código Original:

Código Diversa: 1000750

Código Original: 191500

Código Diversa: 1013383

Código Original: 300361017

Código Diversa: 1010826



Luva Estriada

Transmissão
06 Estrias
Diã. (A/B): 44,90 / 37,80mm
Comprimento(C): 95,00mm

Aplicação:
Enxada Rotativa Mec Rul

Código Original: 300451005
Código Diversa: 1010827



Luva Estriada

Caixa Lateral
06 Estrias
Diã. (A/B): 45,00 / 38,00mm
Comprimento(C): 75,50mm

Aplicação:
Enxada Rotativa Mec Rul

Código Original: 300301245
Código Diversa: 1010190



Luva Estriada

Acoplamento
08 Estrias
Diã. (A/B): 29,00 / 23,30mm
Comprimento(C): 85,00mm

Aplicação:
Valtra VT 60
Valtra VT 62

Código Original: 168860
Código Diversa: 1005951



Luva Estriada

Caixa Impel CT 70
09 Estrias
Diã. (A/B): 30,00 / 26,00mm
Comprimento(C): 73,00mm

Aplicação:
Stara Tornado 1300 Ger 3

Código Original: 48104125
Código Diversa: 1010885



Luva Estriada

Tração
10 Estrias
Diã. (A/B): 29,30 / 26,15mm
Comprimento(C): 80,30mm

Aplicação:
Jeep Engesa 4x4

Código Original:
Código Diversa: 1005719



Luva Estriada

Arraste
10 Estrias
Diã. (A/B): 30,00 / 26,10mm
Comprimento(C): 110,00mm

Aplicação:
Diversos

Código Original:
Código Diversa: 1012070



Luva Estriada

Eixo Caixa de Transferência
10 Estrias
Diã. (A/B): 36,00 / 29,00mm
Comprimento(C): 105,00mm

Aplicação:
New Holland 1530
New Holland 4040
New Holland 5050

Código Original:
Código Diversa: 1005481



Luva Estriada

Arraste
10 Estrias
Diã. (A/B): 30,00 / 26,10mm
Comprimento(C): 67,80mm

Aplicação:
Trator Ford/New Holland

Código Original: 4997312
Código Diversa: 1008182



Luva Estriada

Arraste
10 Estrias
Diã. (A/B): 30,00 / 26,10mm
Comprimento(C): 74,00mm

Aplicação:
Ford Série TL (Todos)

Código Original: 5146936
Código Diversa: 1008185



Luva Estriada

Arraste
10 Estrias
Diã. (A/B): 30,00 / 26,10mm
Comprimento(C): 74,00mm

Aplicação:
Ford TL 65 / 70
Ford TL 80 / 90
Ford TL 100

Código Original: 4997313
Código Diversa: 1008186



Luva Estriada

Arraste
10 Estrias
Diã. (A/B): 30,00 / 26,20mm
Comprimento(C): 74,00mm

Aplicação:
Ford Série TL (Todos)

Código Original: 73401606
Código Diversa: 1010576



Luva Estriada

Carcaça Eixo Traseiro
10 Estrias
Diã. (A/B): 44,44 / 38,30mm
Comprimento(C): 57,50

Aplicação:
Massey Ferguson MF 86

Código Original: 1691550
Código Diversa: 1011933



Luva Estriada

Acoplamento
12 Estrias
Diã. (A/B): 27,50 / 23,60mm
Comprimento(C): 61,00mm

Aplicação:
Implementos Tatu

Código Original: 0503030237
Código Diversa: 1006009



Luva Estriada

Acoplamento
12 Estrias
Diã. (A/B): 34,90 / 30,10mm
Comprimento(C): 80,50mm

Aplicação:
Ford TM 120
Ford TM 130

Código Original: 4994076
Código Diversa: 1008133



Luva Estriada

Acoplamento
12 Estrias
Diã. (A/B): 41,00 / 36,00mm
Comprimento(C): 105,00mm

Aplicação:
Valmet VM 65
Valmet VM 85 / 86 / 88

Código Original: 165000
Código Diversa: 1000320



Luva Estriada

Acoplamento Bomba Hidr.
 13 Estrias
 Diã. (A/B): 18,00 / 15,50mm
 Comprimento(C): 45,00mm

Aplicação:
 Tratores Valmet (Todos)



Luva Estriada

Bomba Hidráulica
 13 Estrias
 Diã. (A/B): 18,00 / 15,60mm
 Comprimento(C): 60,00mm

Aplicação:
 Valmet 1180 Cummins



Luva Estriada

Bomba Hidráulica
 13 Estrias
 Diã. (A/B): 22,40 / 19,20mm
 Comprimento(C): 57,00mm

Aplicação:
 Massey Ferguson MF 86

Código Original:

Código Diversa: 1013851

Código Original: 81018700

Código Diversa: 1003206

Código Original: 862825M1

Código Diversa: 1001405



Luva Estriada

Bomba Hidráulica
 13 Estrias
 Diã. (A/B): 22,40 / 19,20mm
 Comprimento(C): 57,00mm

Aplicação:
 Massey Ferguson MF 86



Luva Estriada

Bomba Hidráulica
 13 Estrias
 Diã. (A/B): 22,40 / 19,20mm
 Comprimento(C): 60,00mm

Aplicação:
 Muller TM 14



Luva Estriada

Bomba Hidráulica
 13 Estrias
 Diã. (A/B): 22,40 / 19,20mm
 Comprimento(C): 71,00mm

Aplicação:
 Retroscavadeira Case

Código Original: 0503030043

Código Diversa: 1005957

Código Original: 3912204

Código Diversa: 1002945

Código Original: E61399/D31108

Código Diversa: 1002222



Luva Estriada

Caixa de Transferência
 13 Estrias
 Diã. (A/B): 43,70 / 38,00mm
 Comprimento(C): 89,00mm

Aplicação:
 Case 8940



Luva Estriada

Acoplamento
 14 Estrias
 Diã. (A/B): 32,20 / 28,50mm
 Comprimento(C): 80,50mm

Aplicação:
 Ford TM 110
 Ford TM 120



Luva Estriada

Acoplamento
 14 Estrias
 Diã. (A/B): 32,50 / 28,50mm
 Comprimento(C): 65,00mm

Aplicação:
 Implementos Tatu
 Implementos Baldan

Código Original:

Código Diversa: 1013831

Código Original: 5150124

Código Diversa: 1008132

Código Original: PDV 25 A

Código Diversa: 1011668



Luva Estriada

Acoplamento
 14 Estrias
 Diã. (A/B): 32,60 / 28,50mm
 Comprimento(C): 87,00mm

Aplicação:
 JCB



Luva Estriada

Eixo Cardan
 15 Estrias
 Diã. (A/B): 24,40 / 20,50mm
 Comprimento(C): 60,00mm

Aplicação:
 Jinma 25.4 HP



Luva Estriada

Homocinética
 15 Estrias
 Diã. (A/B): 25,00 / 21,20mm
 Comprimento(C): 45,00mm

Aplicação:
 Jinma 25.4 HP

Código Original: JCB1984

Código Diversa: 1010503

Código Original:

Código Diversa: 1011966

Código Original:

Código Diversa: 1011992



Luva Estriada

Acoplamento
 15 Estrias
 Diã. (A/B): 25,60 / 22,20mm
 Comprimento(C): 65,00mm

Aplicação:
 Case 580 H
 Case 580 L



Luva Estriada

Eixo Cardan
 15 Estrias
 Diã. (A/B): 32,60 / 28,60mm
 Comprimento(C): 75,00mm

Aplicação:
 Ford TS 90
 Ford TS 100 / 110 / 120



Luva Estriada

Eixo Cardan
 15 Estrias
 Diã. (A/B): 32,60 / 28,60mm
 Comprimento(C): 75,00mm

Aplicação:
 Ford TS 90
 Ford TS 100 / 110 / 120

Código Original: D136083

Código Diversa: 1011085

Código Original: 82006339

Código Diversa: 1010424

Código Original: 87558235

Código Diversa: 1011903



Luva Estriada

Eixo Cardan
15 Estrias
Diã. (A/B): 32,70 / 28,50mm
Comprimento(C): 55,00mm

Aplicação:
Ford TS 100



Luva Estriada

Garfo Pinhão Tração Carraro
16 Estrias
Diã. (A/B): 35,50 / 30,00mm
Comprimento(C): 85,00mm

Aplicação:
Case 580 L



Luva Estriada

Eixo Cardan
16 Estrias
Diã. (A/B): 44,80 / 38,30mm
Comprimento(C): 170,50mm

Aplicação:
Muller TM 17

Código Original:

Código Diversa: 1010401

Código Original: 144279A1

Código Diversa: 1013627

Código Original:

Código Diversa: 1001337



Luva Estriada

Acoplamento
17 Estrias
Diã. (A/B): 28,50 / 25,60mm
Comprimento(C): 65,00mm

Aplicação:
Case 580 H
Case 580 L



Luva Estriada

Eixo Cardan
17 Estrias
Diã. (A/B): 37,00 / 33,00mm
Comprimento(C): 90,00mm

Aplicação:
John Deere 6600



Luva Estriada

Tambor de Freio
17 Estrias
Diã. (A/B): 58,00 / 50,50mm
Comprimento(C): 74,00mm

Aplicação:
John Deere SLC 1175 Hydro

Código Original: 257948A1

Código Diversa: 1011086

Código Original:

Código Diversa: 1008419

Código Original: CE18206

Código Diversa: 1011912



Luva Estriada

Eixo Cardan
18 Estrias
Diã. (A/B): 34,75 / 31,00mm
Comprimento(C): 73,50mm

Aplicação:
Agrale Deutz BX 4150 6 Cil



Luva Estriada

Eixo Cardan
18 Estrias
Diã. (A/B): 39,10 / 35,20mm
Comprimento(C): 100,50mm

Aplicação:
Tração Carraro



Luva Estriada

Caixa de Transferência
18 Estrias
Diã. (A/B): 40,80 / 36,10mm
Comprimento(C): 100,50mm

Aplicação:
Ford/New Holland 6630
Ford/New Holland 7630

Código Original:

Código Diversa: 1011449

Código Original: CAR120885L

Código Diversa: 1005714

Código Original:

Código Diversa: 1008400



Luva Estriada

Acoplamento
18 Estrias
Diã. (A/B): 41,00 / 36,20mm
Comprimento(C): 102,00mm

Aplicação:
John Deere Série STS



Luva Estriada

Flange Rotor
19 Estrias
Diã. (A/B): 65,00 / 57,00mm
Comprimento(C): 76,00mm

Aplicação:
John Deere Série STS
John Deere S540 / S550
John Deere S660 / S670
John Deere S680



Luva Estriada

Acoplamento
20 Estrias
Diã. (A/B): 22,70 / 20,00mm
Comprimento(C): 51,00mm

Aplicação:
Trator Ford

Código Original: HXE30611

Código Diversa: 1013483

Código Original: AH150405

Código Diversa: 1013622

Código Original:

Código Diversa: 1003103



Luva Estriada

Tração Carraro
20 Estrias
Diã. (A/B): 32,50 / 29,00mm
Comprimento(C): 80,00mm

Aplicação:
Massey Ferguson 5300
Massey Ferguson 5310



Luva Estriada

Eixo Dianteiro
20 Estrias
Diã. (A/B): 40,30 / 36,20mm
Comprimento(C): 106,00mm

Aplicação:
New Holland TC 55
New Holland TC 57



Luva Estriada

Eixo Dianteiro
20 Estrias
Diã. (A/B): 40,30 / 36,20mm
Comprimento(C): 106,00mm

Aplicação:
Massey Ferguson 3640

Código Original: 3800250M1

Código Diversa: 1011234

Código Original: 9576844

Código Diversa: 1010316

Código Original: 2834522M1

Código Diversa: 1008187



Luva Estriada

Acoplamento
 20 Estrias
 Diã. (A/B): 40,30 / 36,20mm
 Comprimento(C): 119,50mm

Aplicação:

New Holland TC 55
 New Holland TC 57



Luva Estriada

Caixa de Transferência
 20 Estrias
 Diã. (A/B): 41,80 / 37,50mm
 Comprimento(C): 90,00mm

Aplicação:

John Deere 7515



Luva Estriada

Eixo Cardan
 20 Estrias
 Diã. (A/B): 42,00 / 38,40mm
 Comprimento(C): 98,00mm

Aplicação:

Tração ZF

Código Original: 9576879

Código Diversa: 1005048

Código Original: 1013715

Código Diversa: 1013715

Código Original: 1005715

Código Diversa: 1005715



Luva Estriada

Embreagem
 21 Estrias
 Diã. (A/B): 35,00 / 31,70mm
 Comprimento(C): 63,50mm

Aplicação:

John Deere 6200
 John Deere 7100
 John Deere 7200



Luva Estriada

Bomba Hidráulica
 21 Estrias
 Diã. (A/B): 35,50 / 31,75mm
 Comprimento(C): 58,50mm

Aplicação:

Massey Ferguson 265
 Até modelo 650



Luva Estriada

Bomba Hidrostática
 21 Estrias
 Diã. (A/B): 35,50 / 31,75mm
 Comprimento(C): 95,00mm

Aplicação:

Massey Ferguson 6855

Código Original: CQ06522

Código Diversa: 1004378

Código Original: 1868538M4

Código Diversa: 1012233

Código Original: 039474

Código Diversa: 1012697



Luva Estriada

Tomada de Potência (TDP)
 21 Estrias
 Diã. (A/B): 36,50 / 31,80mm
 Comprimento(C): 87,00mm

Aplicação:

Massey Ferguson 50X
 Até modelo 290



Luva Estriada

Tomada de Potência (TDP)
 21 Estrias
 Diã. (A/B): 36,50 / 31,80mm
 Comprimento(C): 87,00mm

Aplicação:

Massey Ferguson 50X
 Até modelo 290



Luva Estriada

Caixa de Transferência
 21 Estrias
 Diã. (A/B): 36,00 / 31,75mm
 Comprimento(C): 139,00mm

Aplicação:

John Deere SLC 6200

Código Original: 1868554M1

Código Diversa: 1003528

Código Original: 1868554M1 (2ª L)

Código Diversa: 5003528

Código Original: 1005504

Código Diversa: 1005504



Luva Estriada

Acoplamento
 22 Estrias
 Diã. (A/B): 30,50 / 27,50mm
 Comprimento(C): 64,00mm

Aplicação:

John Deere 5600



Luva Estriada

Acoplamento
 22 Estrias
 Diã. (A/B): 30,50 / 27,50mm
 Comprimento(C): 72,00mm

Aplicação:

John Deere 5600



Luva Estriada

Acoplamento
 22 Estrias
 Diã. (A/B): 30,50 / 27,50mm
 Comprimento(C): 83,00mm

Aplicação:

John Deere 5600

Código Original: R109418

Código Diversa: 1005787

Código Original: R109418

Código Diversa: 1012790

Código Original: R109418

Código Diversa: 1013828



Luva Estriada

Arraste
 22 Estrias
 Diã. (A/B): 30,60 / 27,50mm
 Comprimento(C): 90,00mm

Aplicação:

Agrale 5075.4



Luva Estriada

Disco de Freio
 22 Estrias
 Diã. (A/B): 45,20 / 41,00mm
 Comprimento(C): 74,00mm

Aplicação:

New Holland TC 57
 New Holland TC 5040
 New Holland TC 5070



Luva Estriada

Eixo Dianteiro Tração
 22 Estrias
 Diã. (A/B): 45,20 / 41,20mm
 Comprimento(C): 100,00mm

Aplicação:

New Holland TC 59
 New Holland TC 5090

Código Original: 8012109006004

Código Diversa: 1012789

Código Original: 47606445

Código Diversa: 1013202

Código Original: 84077841

Código Diversa: 1012441

Luva Estriada

Embreagem
22 Estrias
Diã. (A/B): 45,20 / 41,70mm
Comprimento(C): 175,00mm



Aplicação:

Valmet 885 / 985
Valmet BM 85
Valmet BM 100

Luva Estriada

Embreagem Multitorque
22 Estrias
Diã. (A/B): 45,30 / 41,30mm
Comprimento(C): 150,00mm



Aplicação:

Valmet 885 / 985
Valmet BM 100
Valmet BM 120

Luva Estriada

Acoplamento
22 Estrias
Diã. (A/B): 45,40 / 42,00mm
Comprimento(C): 168,50mm



Aplicação:

Valmet 118

Código Original: 30052100

Código Diversa: 1011791

Código Original: 80812800

Código Diversa: 1011242

Código Original: 200540

Código Diversa: 1011344

Luva Estriada

Eixo Dianteiro Tração
22 Estrias
Diã. (A/B): 45,50 / 41,50mm
Comprimento(C): 100,00mm



Aplicação:

New Holland TC 59

Luva Estriada

Eixo Acionamento
22 Estrias
Diã. (A/B): 49,45 / 44,45mm
Comprimento(C): 102,00mm



Aplicação:

John Deere S550 em diante

Luva Estriada

Semeadeira Dupla Stara
23 Estrias
Diã. (A/B): 25,40 / 23,10mm
Comprimento(C): 61,00mm



Aplicação:

Stara Tornado 1300

Código Original: 445956

Código Diversa: 1010725

Código Original: HXE63494

Código Diversa: 1013675

Código Original: 48104162

Código Diversa: 1011708

Luva Estriada

Semi Eixo
23 Estrias
Diã. (A/B): 38,75 / 35,10mm
Comprimento(C): 102,00mm



Aplicação:

John Deere 6200
John Deere 6200H / 6200T
John Deere 7200 / 7200H

Luva Estriada

Acoplamento
23 Estrias
Diã. (A/B): 38,75 / 35,10mm
Comprimento(C): 102,00mm



Aplicação:

John Deere SLC 1175 Hydro

Luva Estriada

Eixo Dianteiro Tração
23 Estrias
Diã. (A/B): 39,75 / 35,00mm
Comprimento(C): 106,00mm



Aplicação:

New Holland CS 660

Código Original: Z37932

Código Diversa: 1001758

Código Original: H133231

Código Diversa: 1010483

Código Original: 84077843

Código Diversa: 1012950

Luva Estriada

Diferencial
23 Estrias
Diã. (A/B): 49,20 / 44,20mm
Comprimento(C): 90,00mm



Aplicação:

Implemmentos Ideal

Luva Estriada

Diferencial
23 Estrias
Diã. (A/B): 49,20 / 44,20mm
Comprimento(C): 90,00mm



Aplicação:

Implemmentos Ideal

Luva Estriada

Liga/Desliga (Tração Bertoldo)
23 Estrias
Diã. (A/B): 51,00 / 44,00mm
Comprimento(C): 82,00mm



Aplicação:

Massey Ferguson 3640
Massey Ferguson 5650

Código Original: 0092399007

Código Diversa: 1006040

Código Original: 0092399007 (2ª L)

Código Diversa: 5006040

Código Original: T02560C

Código Diversa: 1013023

Luva Estriada

Acoplamento
24 Estrias
Diã. (A/B): 32,00 / 29,40mm
Comprimento(C): 85,00mm



Aplicação:

Massey Ferguson 270 / 275
Massey Ferguson 290
Massey Ferguson 292 / 295

Luva Estriada

Acoplamento
24 Estrias
Diã. (A/B): 32,00 / 29,40mm
Comprimento(C): 112,00mm



Aplicação:

Case 580 L Fase 2

Luva Estriada

Acoplamento
24 Estrias
Diã. (A/B): 32,00 / 29,40mm
Comprimento(C): 115,00mm



Aplicação:

Massey Ferguson 270 / 275
Massey Ferguson 290
Massey Ferguson 292 / 295

Código Original: 3409609M1

Código Diversa: 1001026

Código Original: 175985A1

Código Diversa: 1011004

Código Original: 3409609M1

Código Diversa: 1011294



Luva Estriada

Eixo Cardan
 24 Estrias
 Diâ. (A/B): 32,30 / 29,50mm
 Comprimento(C): 115,00mm

Aplicação:
 Agrale Deutz BX 4150 1998



Luva Estriada

Eixo Cardan
 24 Estrias
 Diâ. (A/B): 32,31 / 29,21mm
 Comprimento(C): 90,00mm

Aplicação:
 Agrale Deutz BX 4150 6 Cil



Luva Estriada

Arraste
 24 Estrias
 Diâ. (A/B): 32,31 / 29,21mm
 Comprimento(C): 90,50mm

Aplicação:
 Agrale BX 90
 Agrale BX 4110 / 4130
 Agrale BX 4150
 Trator Lavrale

Código Original:

Código Diversa: 1011060

Código Original:

Código Diversa: 1011448

Código Original: 8009103102003

Código Diversa: 1011540



Luva Estriada

Adaptador Bomba CBT
 24 Estrias
 Diâ. (A/B): 32,50 / 29,20mm
 Comprimento(C): 40,50mm

Aplicação:
 CBT 8060



Luva Estriada

Eixo Cardan
 24 Estrias
 Diâ. (A/B): 38,60 / 35,00mm
 Comprimento(C): 112,00mm

Aplicação:
 Massey Ferguson 7415
 Valtra BT 190
 Valtra BT 200 / 210



Luva Estriada

Acoplamento
 24 Estrias
 Diâ. (A/B): 41,30 / 38,10mm
 Comprimento(C): 150,00mm

Aplicação:
 JCB

Código Original:

Código Diversa: 1002937

Código Original:

Código Diversa: 1013760

Código Original: JCB2100

Código Diversa: 1010532



Luva Estriada

Acoplamento
 26 Estrias
 Diâ. (A/B): 29,00 / 27,00mm
 Comprimento(C): 131,00mm

Aplicação:
 Stara XY BPN 103 Ger. 3



Luva Estriada

Acionamento
 26 Estrias
 Diâ. (A/B): 35,30 / 32,50mm
 Comprimento(C): 130,00mm

Aplicação:
 Massey Ferguson 7150



Luva Estriada

Eixo Tração
 29 Estrias
 Diâ. (A/B): 38,65 / 35,80mm
 Comprimento(C): 90,00mm

Aplicação:
 Tração ZF

Código Original: 48104131

Código Diversa: 1012467

Código Original: 86309700

Código Diversa: 1013041

Código Original: 020458P1

Código Diversa: 1004575



Luva Estriada

Deslizante
 29 Estrias
 Diâ. (A/B): 67,80 / 59,30mm
 Comprimento(C): 60,50mm

Aplicação:
 Tração Bertoldo



Luva Estriada

Grafo Tração Dianteira
 35 Estrias
 Diâ. (A/B): 38,20 / 35,50mm
 Comprimento(C): 59,00mm

Aplicação:
 Case 8920
 Case 8940

Código Original: 153061001

Código Diversa: 1010828

Código Original: 231021A1

Código Diversa: 1012933



Rua Capitão Antônio Vicente de Oliveira, 390
Bairro Distrito Industrial - Camaquã/RS
CEP 96787-042
+55 51 3671 5333
+55 51 3671 4590
contato@diversa.ind.br

www.diversa.ind.br